

# フタ付ステンレスサーモタンブラー

版下原寸サイズ

印刷方法：

本体色：

刷り色：

数量：

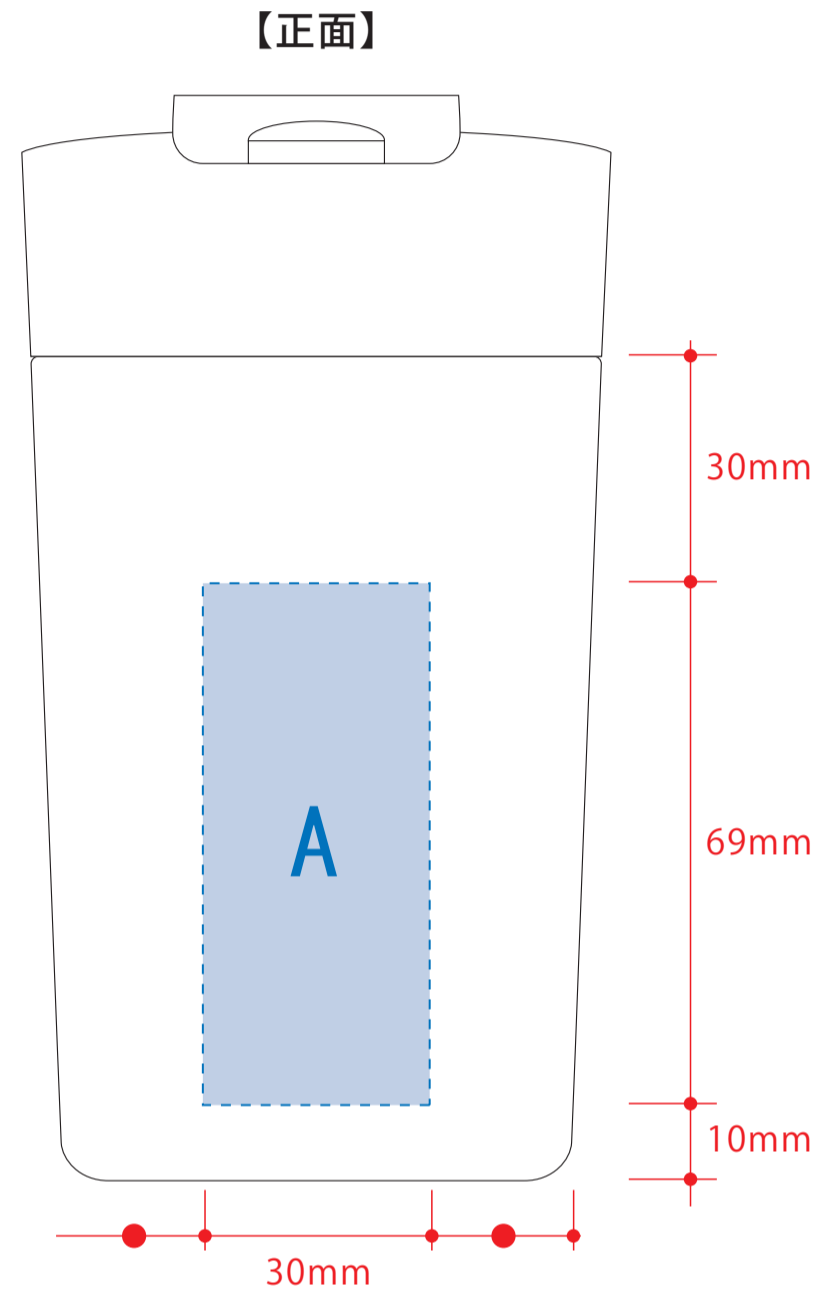
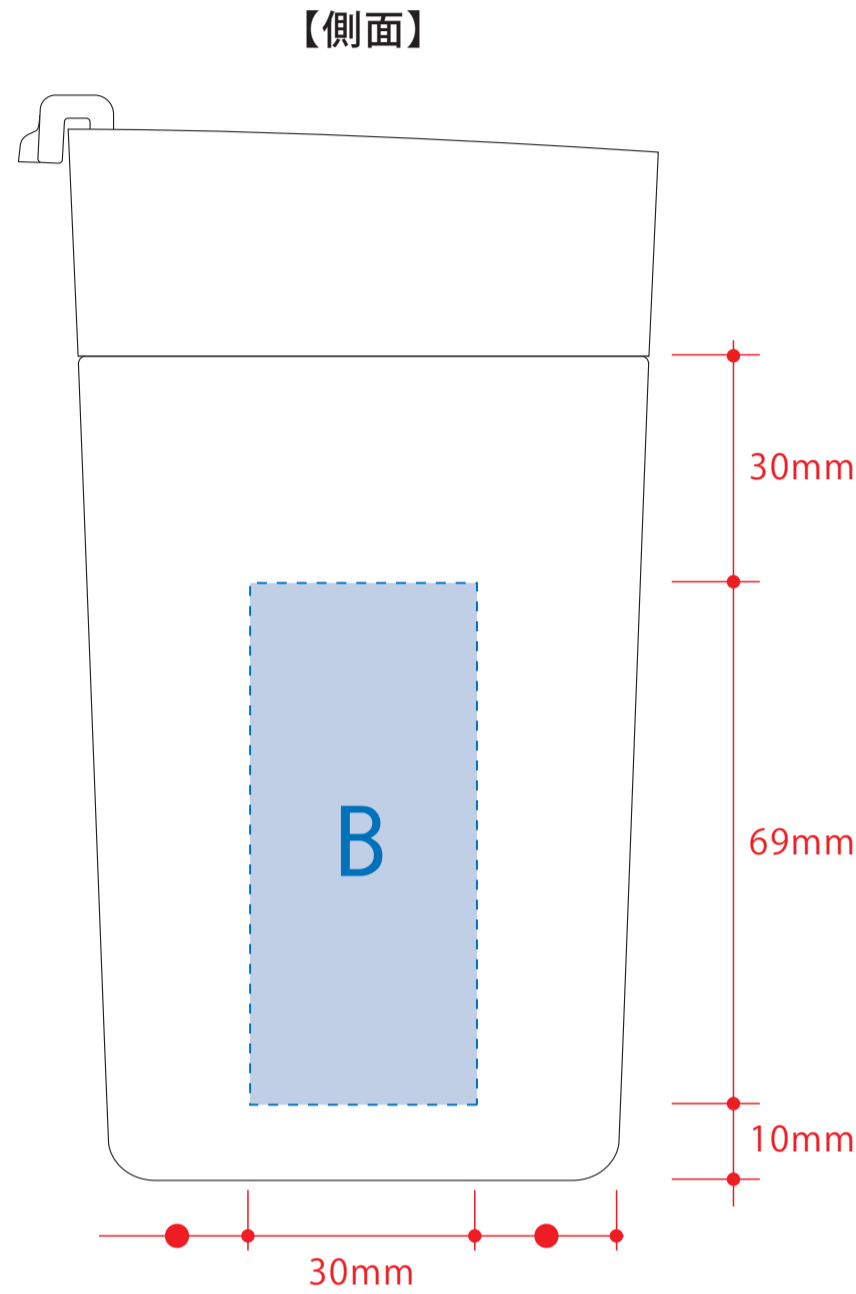
デザインスペース：


■回転シルク印刷 最大範囲：W105×H69 (mm)

■UV インクジェット印刷 最大範囲：A / W30×H69(mm)、B / W30×H69(mm)

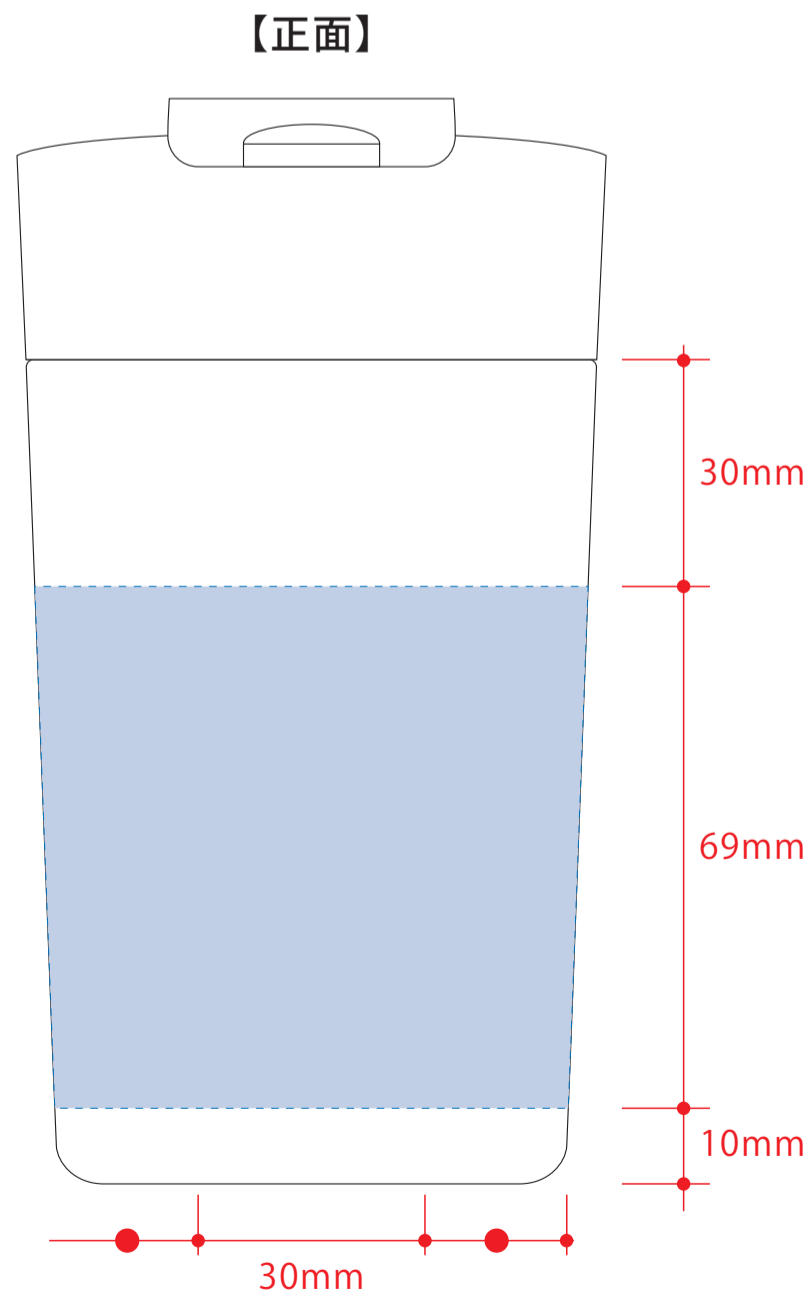
## UV インクジェット用

☆仕上がりイメージ



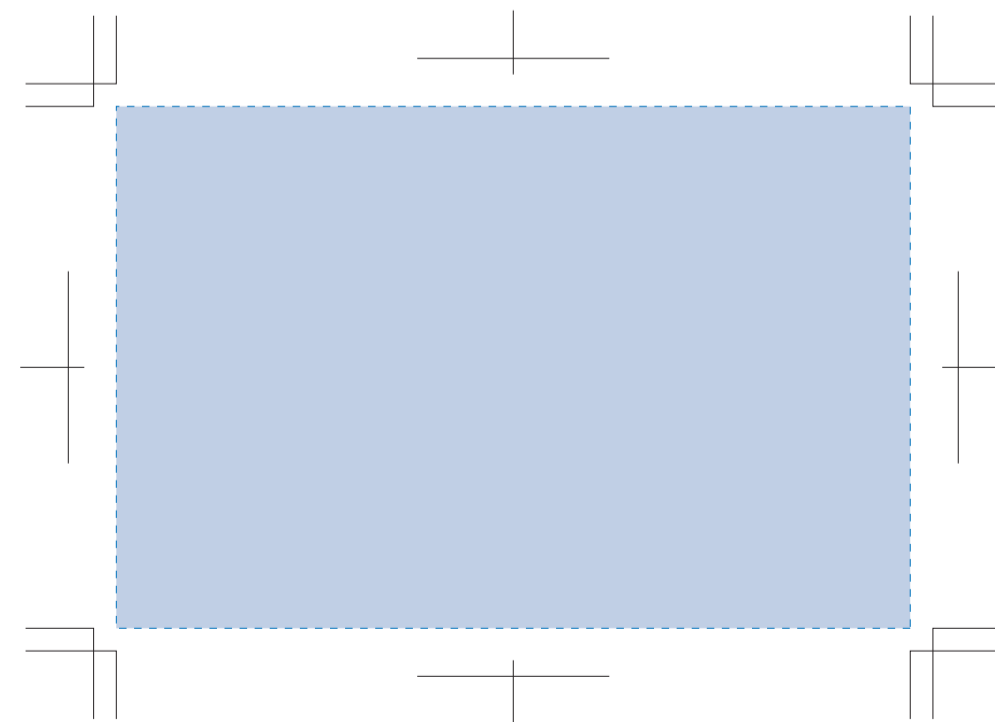
- 制作上の注意点
- デザインサイズレイアウトの状態での寸法をご記入下さい。
  - 刷り色：1色印刷の場合 DICのチップでご指定下さい。(フルカラーは指定頂けません)  
※黒・白・金・銀はチップでのご指定はできません。  
※刷り色が白の場合、黒でレイアウトし、指示事項 / 刷り色の部分に「白」とご記入下さい。
  - 刷り位置・寸法線はレイアウト位置に合わせて調整して下さい。
  - プリントは点線部分、網掛けの刷り範囲  以内をお願い致します。(ベースの材質、又はデザインによりベタ面が多い場合、線が細かい場合等、調整が必要な場合がございます。)
  - 細かい文字などは素材の関係上かすれたり、つぶれてしまう場合がございます。
  - ベース素材のカラーにより、印刷色の仕上りが若干変わる場合がございます。
- ※画像データをご使用の際の注意点
- 画像データは別途添付して下さい。(pdfデータにリンクしたもの)
  - 原寸350dpi以上の画像データをレイアウトしてください。
  - 画像内にCMYK 0% (#FFFFFF)での着色がある場合は別途白版(白抑え)の作成をお願いいたします。データ入稿時の白版は黒で着色・レイヤー分けをしてください。

☆仕上がりイメージ

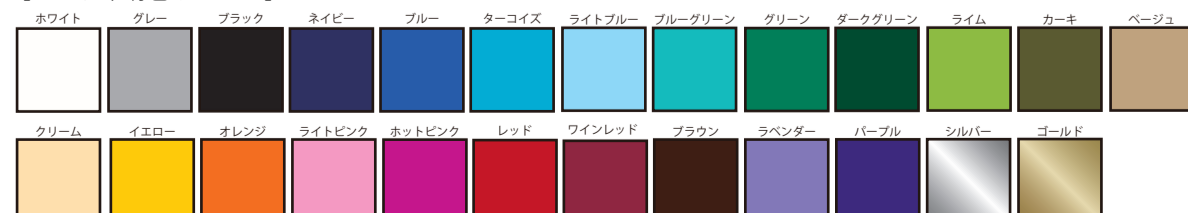


## 回転シルク用

※デザインはこの範囲内に入れて下さい。



【シルク印刷色サンプル】※印刷色見本はあくまでイメージのため、実際の印刷とは異なります。ご了承ください。



※上記以外の色ご希望の方はDICカラー番号でご指定下さい。