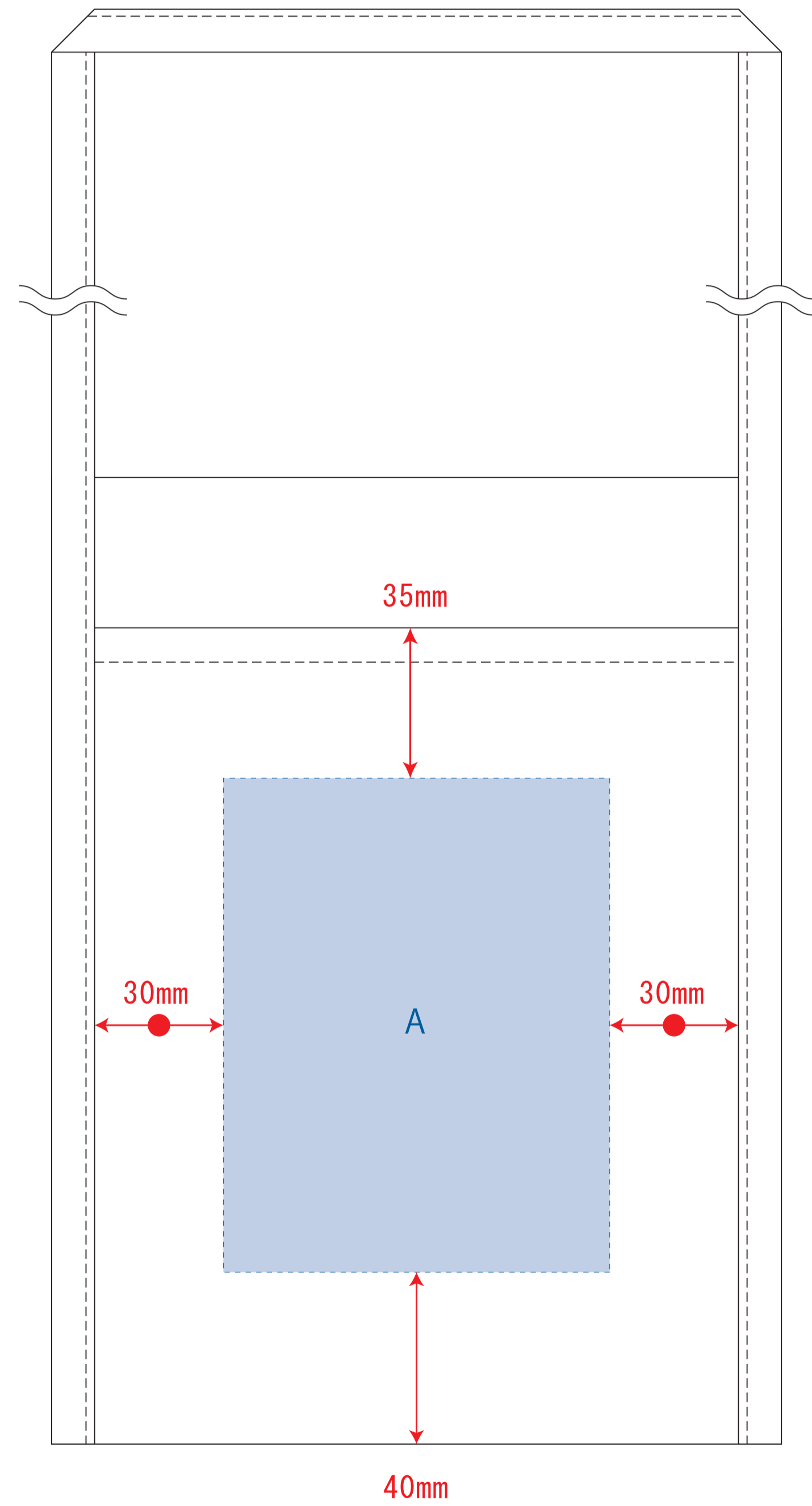


# 厚手コットンミニサコッシュ

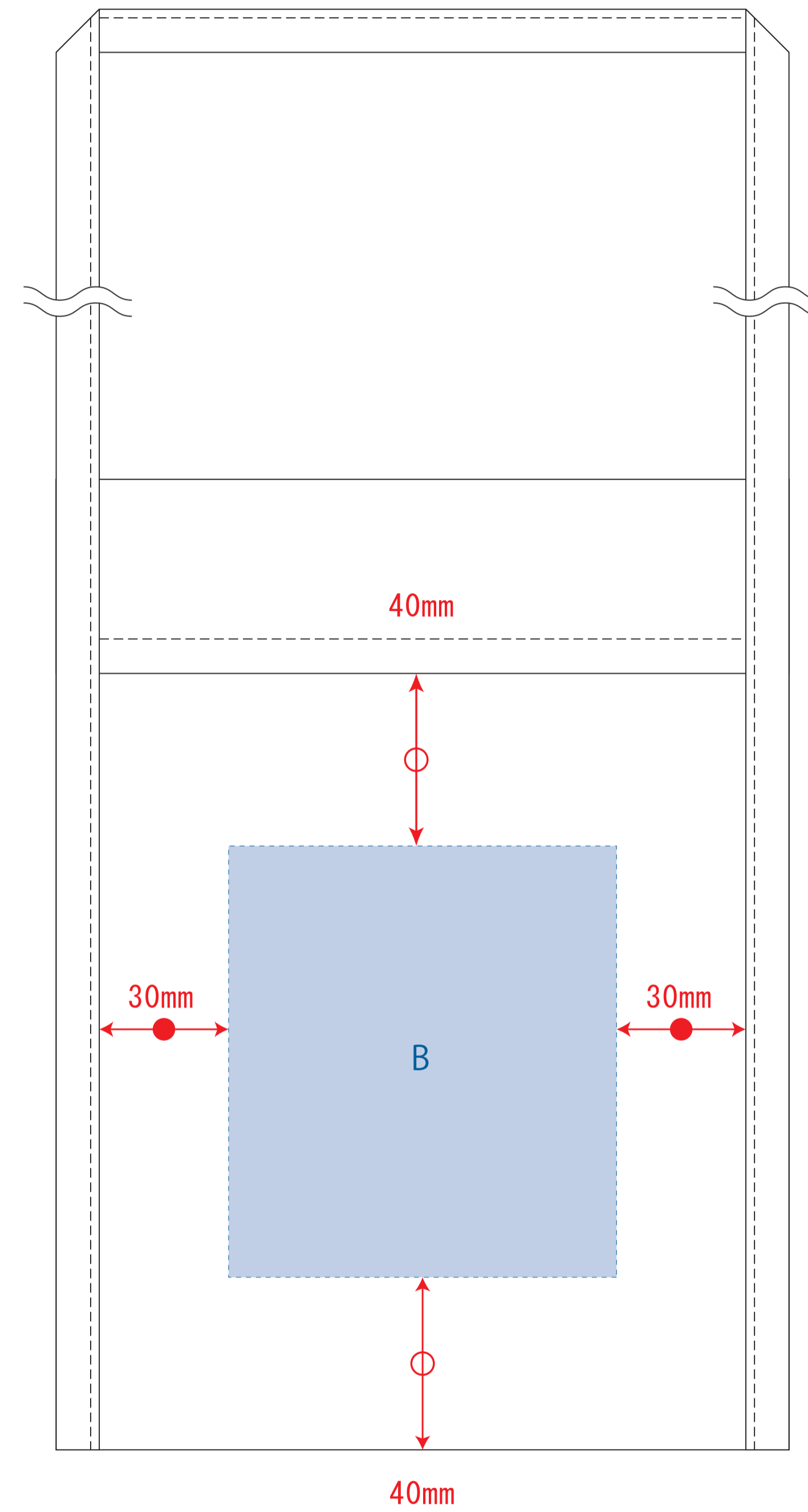
- クライアント:
- 営業担当:
- 制作担当:
- 受注番号:

- ロット:
- デザインサイズ: W00mm
- 刷り色: 1C
- 刷り位置: 図参照  
版下原寸サイズ


## 表面 (オープンポケット側)



## 裏面 (かぶせ付ポケット側)



### 制作上の注意点

- デザインサイズ: レイアウトの状態での寸法をご記入下さい。
- 刷り色: DICのチップでご指定下さい。
  - ※黒・白・金・銀はチップでの指定はできません。
  - ※刷り色が白の場合、黒でレイアウトし、指示事項/刷り色の部分に「白」とご記入下さい。
- 刷り位置: 寸法線はレイアウト位置に合わせて調整して下さい。
- プリントは点線部分、網掛けの刷り範囲  以内をお願い致します。(ベースの材質、又はデザインによりベタ面が多い場合、線が細かい場合等、調整が必要な場合がございます。)
- 細かい文字などは素材の関係上かすれたり、つぶれてしまう場合がございます。
- ベース素材のカラーにより、印刷色の仕上りが若干変わる場合がございます。

### ※画像データをご使用の際の注意点

- 原寸 600dpiのモノクロ2階調の画像データをレイアウトして下さい。
- 画像データは別途添付して下さい。(pdfデータにリンクしたもの)

レイアウト可能範囲: A/W90×H115 (mm) B/W90×H100 (mm)

■シルク印刷 最大範囲: A/W90×H115 (mm) B/W90×H100 (mm)

■熱転写印刷 最大範囲: A/W90×H115 (mm) B/W90×H100 (mm)